

1 2 3 4 5 6 7 8

A

A

B

B

C

C

D

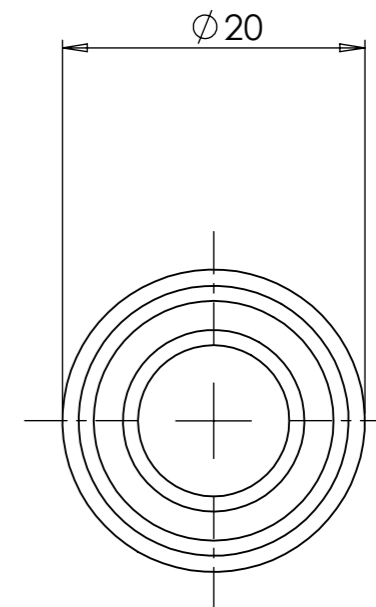
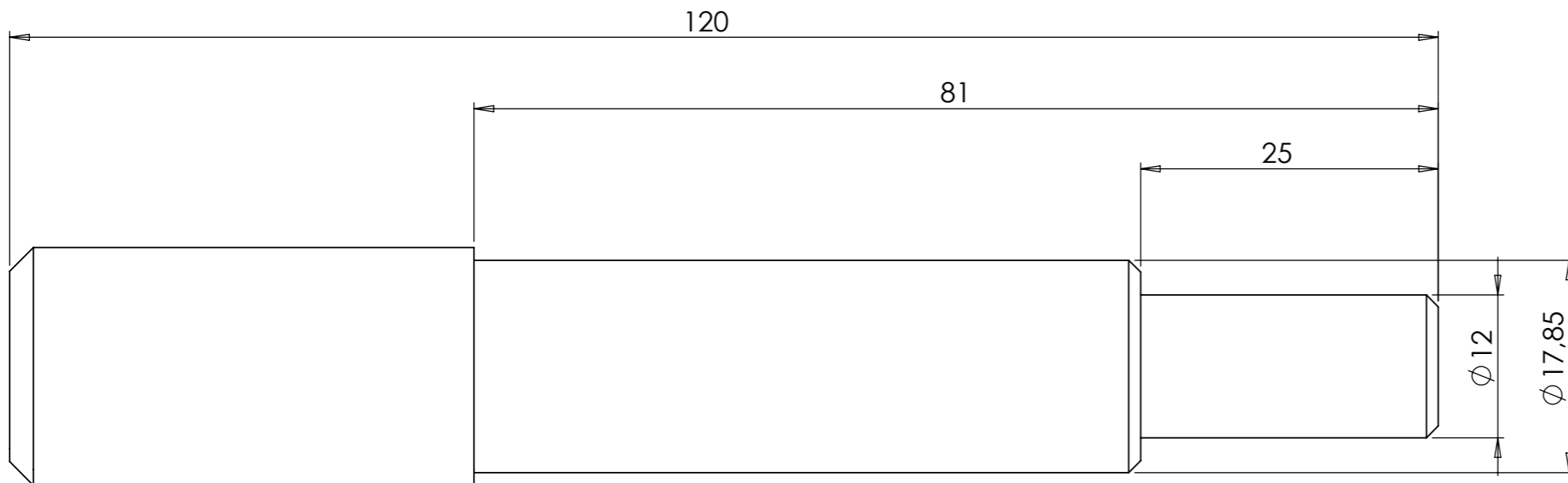
D

E

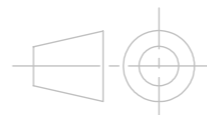
E

F

F



Tolérance générales ISO 2768-mK



ECHELLE:
2:1

A3

Centreur d'embrayage

Dessiné par :
PIJOTAT

04/05/2010

Page 1/1

1

2

3

4

5

6

7

8